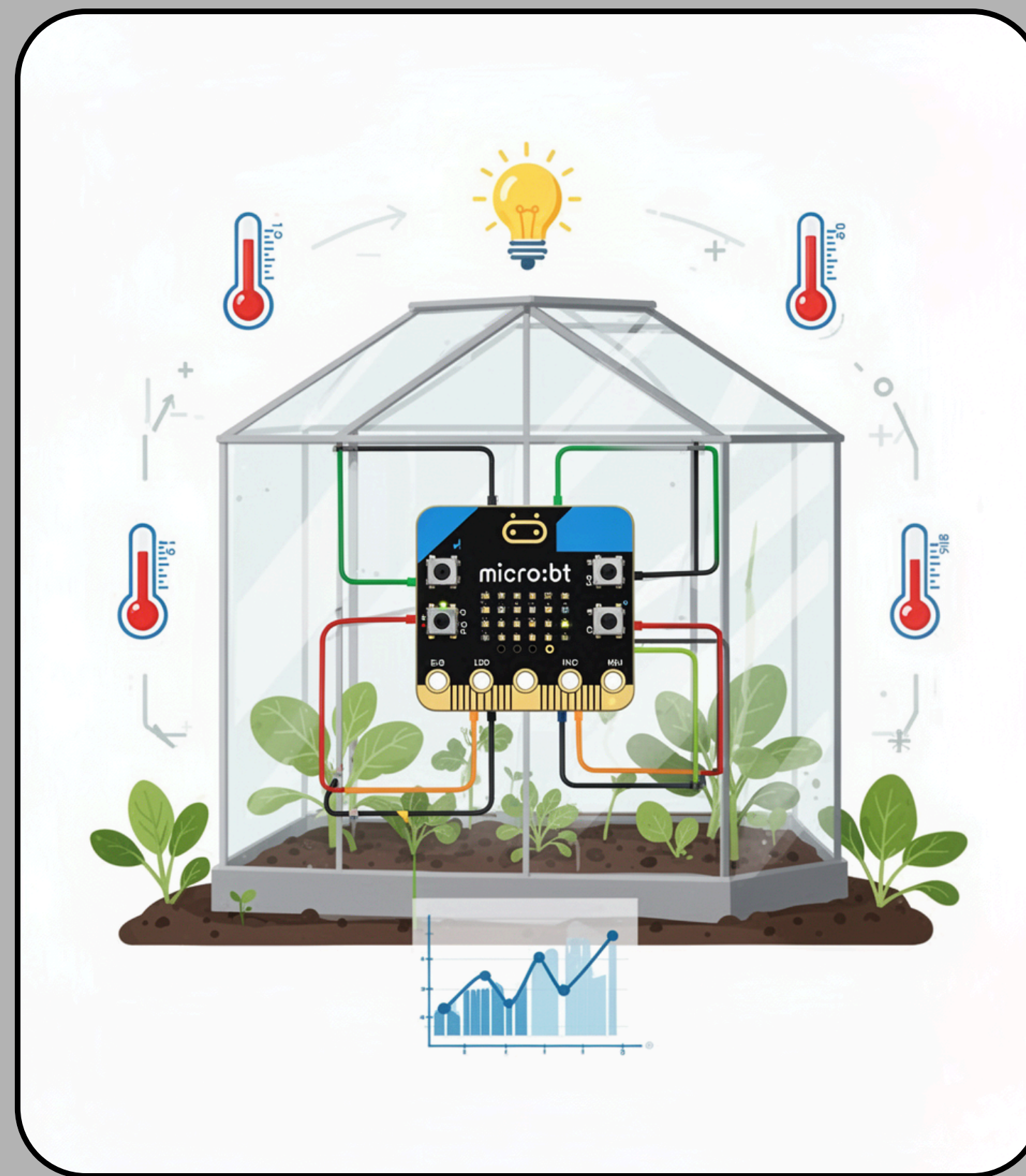


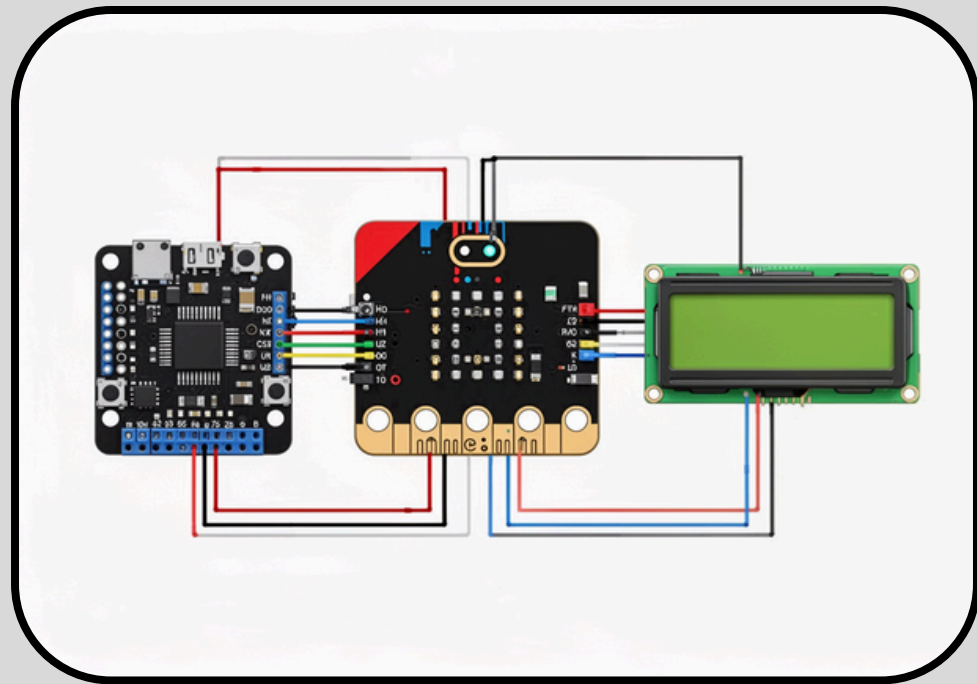
PRÉSENTATION DU PROJET

Projet Station Météo micro:bit

Membres du groupe : Sami,
Barthélémy, Gabriel

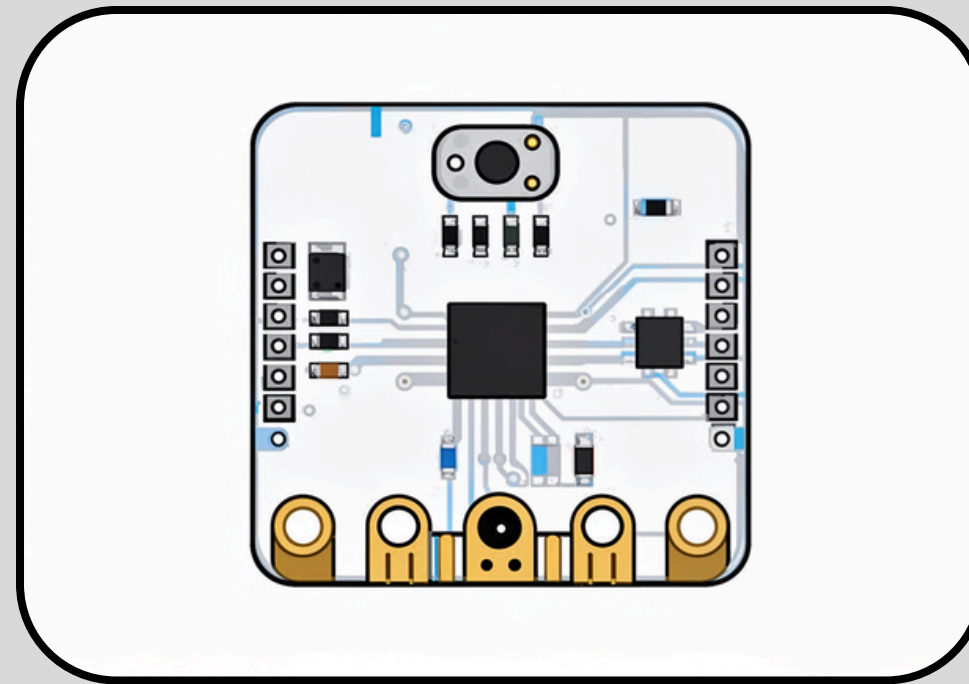


Le Matériel



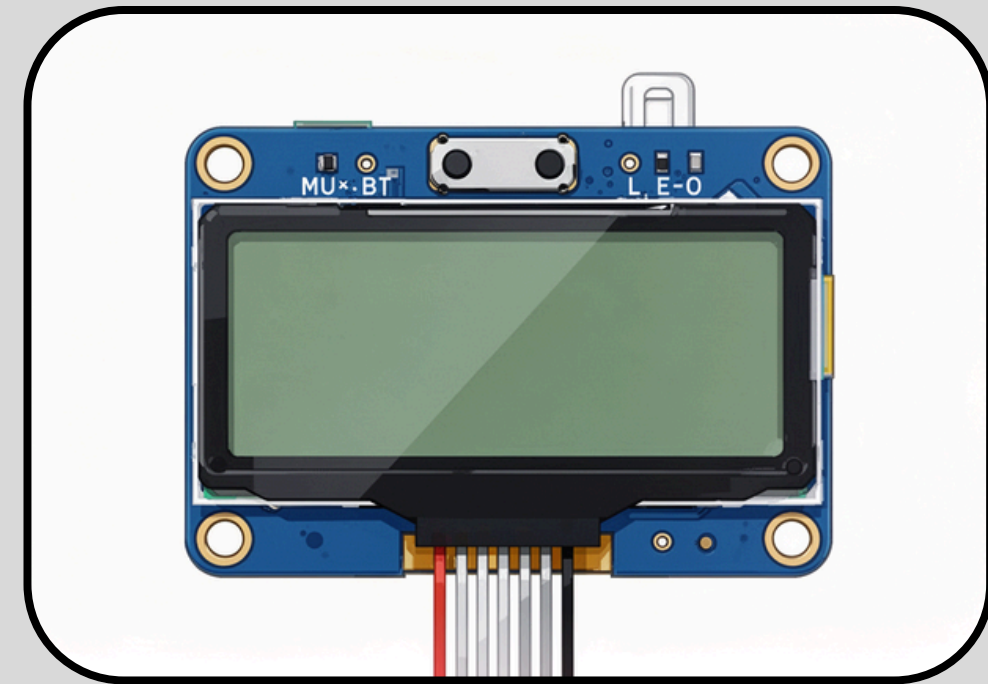
micro:bit

Un micro:bit pour la mesure de température.



Shield

Carte d'extension pour ajouter des fonctionnalités.



Écran LCD

Affichage des données mesurées en temps réel.

La Programmation du Projet Station Météo

Rôle de la variable

La variable est essentielle pour **stocker la température** mesurée par le capteur, permettant de suivre les changements en temps réel dans la serre.

Rôle de la boucle

La boucle joue un rôle crucial en mesurant la **température en continu**, garantissant que les données sont toujours à jour pour une surveillance efficace du climat.

Extrait de code

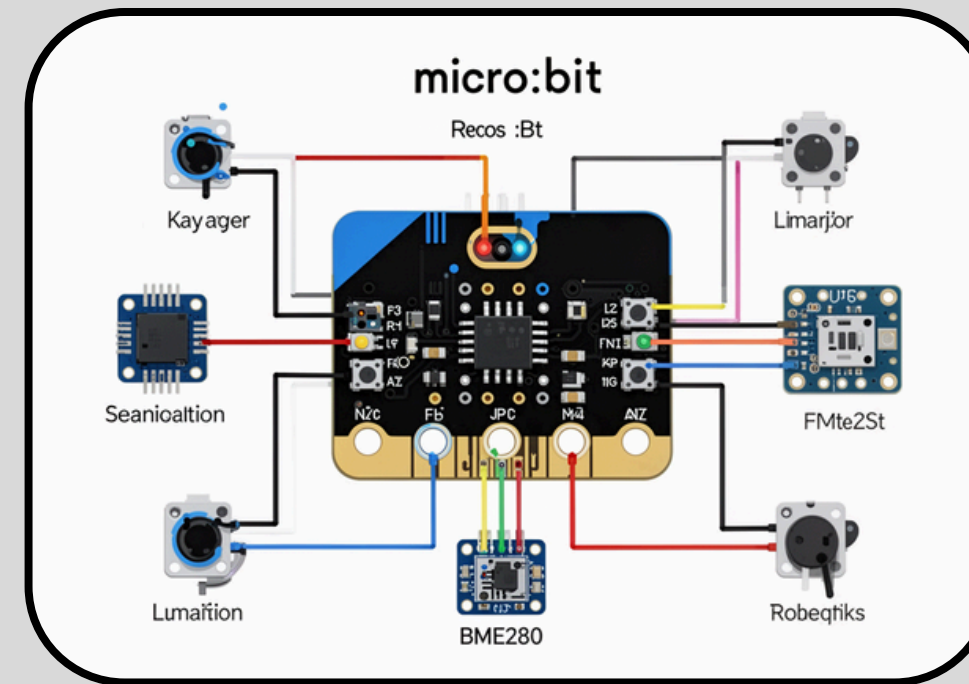
Un extrait de code simplifié illustre comment les **variables et les boucles** interagissent pour créer un système automatique de surveillance météorologique.

Exploitation des données



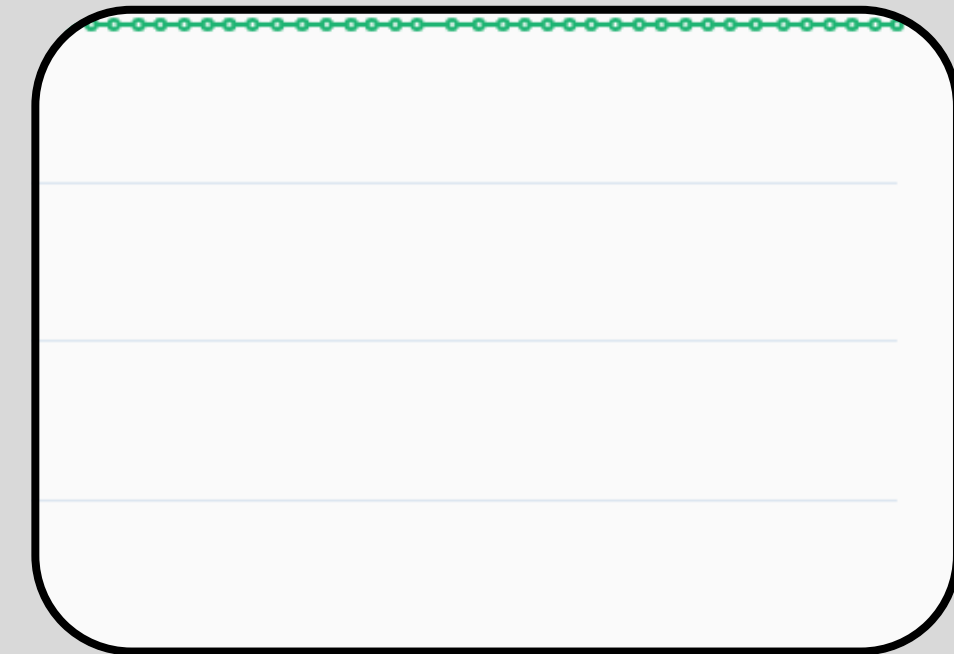
Extraction

Les données sont obtenues du capteur.



Format

Les données sont exportées en format .CSV.



Graphique

Graphique sur vittascience



Importance de la station météo pour l'agriculture

Ce projet aide les agriculteurs à réagir
rapidement aux changements de température
et à maintenir un historique utile.



Merci

Merci pour votre attention et soutien